

# DB4403

深 圳 市 地 方 标 准

DB4403/T XXX—XXXX

## 中小学午休设备设施配备规范

Napping facilities allocate rules for primary and secondary schools

(送审稿)

XXXX-XX-XX 发布

XXXX-XX-XX 实施

深圳市市场监督管理局 发布



## 目 次

前言 .....	II
1 范围 .....	1
2 规范性引用文件 .....	1
3 术语和定义 .....	3
4 配备原则 .....	3
5 午休设备设施 .....	4
5.1 午休地垫 .....	4
5.2 午休睡袋 .....	9
5.3 午休课桌椅 .....	11
5.4 折叠柜床 .....	17
5.5 有害物质限量 .....	20
6 检验规则 .....	21
7 管理要求 .....	23
附录 A（资料性） 午休课桌椅用户体验评价程序 .....	24
附录 B（规范性） 午休课桌椅噪声测试 .....	29
参 考 文 献 .....	30

## 前 言

本文件按照GB/T 1.1—2020《标准化工作导则 第1部分：标准化文件的结构和起草规则》的规定起草。

请注意本文件的某些内容可能涉及专利。本文件的发布机构不承担识别专利的责任。

本文件由深圳市教育局提出并归口。

本文件起草单位：深圳市教育局、深圳市教育信息技术中心、深圳家具研究开发院、深圳市计量质量检测研究院、深圳市疾病预防控制中心。

本文件主要起草人：邱成瑜、姚平、黄雪坚、张惠敏、蓝浩铭、张富有、黄锐烁、黄泽武、王杏漩、龚恺、周丽、杨丽娜、章雅玲、袁木旺、张慧、张恩颂、肖纯、干众志、郝飞、卢光芒、徐涛、徐董育、郭洪智、冯岸红、柯建祺、贺波、滕万红、韩丽屏、陆昕海、邓焕金、范宁。

# 中小学午休设备设施配备规范

## 1 范围

本文件规定了小学、初中学校校内午休设备设施的配备原则、分类、型号、要求、检验规则和管理要求等。

本文件适用于中小学校内使用的午休设备设施的配备，包括午休地垫、午休睡袋、午休课桌椅和折叠柜床。

## 2 规范性引用文件

下列文件中的内容通过文中的规范性引用而构成本文件必不可少的条款。其中，注日期的引用文件，仅该日期对应的版本适用于本文件；不注日期的引用文件，其最新版本（包括所有的修改单）适用于本文件。

- GB/T 2828.1 计数抽样检验程序 第1部分：按接收质量限（AQL）检索的逐批检验抽样计划
- GB/T 2910（所有部分） 纺织品 定量化学分析
- GB/T 2912.1 纺织品 甲醛的测定 第1部分：游离和水解的甲醛（水萃取法）
- GB/T 3324—2017 木家具通用技术条件
- GB/T 3785.1 电声学 声级计 第1部分：规范
- GB/T 3920 纺织品 色牢度试验 耐摩擦色牢度
- GB/T 3921—2008 纺织品 色牢度试验 耐皂洗色牢度
- GB/T 3922 纺织品 色牢度试验耐汗渍色牢度
- GB/T 3923.1 纺织品 织物拉伸性能 第1部分：断裂强力和断裂伸长率的测定（条样法）
- GB/T 3976 学校课桌椅功能尺寸及技术要求
- GB/T 4498.1—2013 橡胶 灰分的测定 第1部分：马弗炉法
- GB/T 4802.2 纺织品 织物起毛起球性能的测定 第2部分：改型马丁代尔法
- GB/T 8948 聚氯乙烯人造革
- GB/T 5711 纺织品 色牢度试验 耐四氯乙烯干洗色牢度
- GB/T 5713 纺织品 色牢度试验 耐水色牢度
- GB/T 6344 软质泡沫聚合材料 拉伸强度和断裂伸长率的测定
- GB/T 6670—2008 软质泡沫聚合材料 落球法回弹性能的测定
- GB 6675.4 玩具安全 第4部分：特定元素的迁移
- GB/T 7573 纺织品 水萃取液pH值的测定
- GB/T 8427—2019 纺织品 色牢度试验 耐人造光色牢度：氙弧
- GB/T 8628 纺织品 测定尺寸变化的试验中织物试样和服装的准备、标记及测量
- GB/T 8629—2017 纺织品 试验用家庭洗涤和干燥程序
- GB/T 8630 纺织品 洗涤和干燥后尺寸变化的测定
- GB/T 8948 聚氯乙烯人造革
- GB/T 9345.1—2008 塑料 灰分的测定 第1部分：通用方法
- GB/T 10357.3 家具力学性能试验 第3部分：椅凳类强度和耐久性

GB/T 10357.7 家具力学性能试验 第7部分：桌类稳定性

GB/T 10357.8 家具力学性能试验 第8部分：充分向后靠时具有倾斜和斜倚机械性能的椅子和摇椅稳定性

GB/T 10802 通用软质聚氨酯泡沫塑料

GB/T 10807—2006 软质泡沫聚合材料 硬度的测定（压陷法）

GB/T 14644 纺织品 燃烧性能 45° 方向 燃烧速率的测定

GB/T 17592 纺织品 禁用偶氮染料的测定

GB 17927.2 软体家具 床垫和沙发 抗引燃特性的评定 第2部分：模拟火柴火焰

GB 18383 絮用纤维制品通用技术要求

GB 18401 国家纺织产品基本安全技术规范

GB/T 19941.2 皮革和毛皮 甲醛含量的测定 第2部分：分光光度法

GB/T 19942 皮革和毛皮 化学试验 禁用偶氮染料的测定

GB/T 19976—2005 纺织品 顶破强力的测定 钢球法

GB/T 20388 纺织品 邻苯二甲酸酯的测定 四氢呋喃法

GB/T 20944.2 纺织品 抗菌性能的评价 第2部分：吸收法

GB/T 21196.2 纺织品 马丁代尔法织物耐磨性的测定 第2部分：试样破损的测定

GB/T 21294—2014 服装理化性能的检验方法

GB/T 22796—2021 床上用品

GB/T 23344 纺织品 4-氨基偶氮苯的测定

GB/T 24121 纺织制品 断针类残留物的检测方法

GB/T 24451—2009 慢回弹软质聚氨酯泡沫塑料

GB/T 26158 中国未成年人人体尺寸

GB 26172.1 折叠翻靠床 安全要求和试验方法 第1部分：安全要求

GB/T 26172.2 折叠翻靠床 安全要求和试验方法 第2部分：试验方法

GB/T 26706—2011 软体家具 棕纤维弹性床垫

GB 28478 户外休闲家具安全性能要求 桌椅类产品

GB/T 29862 纺织品纤维含量的标识

GB/T 30157 纺织品总铅和总镉含量的测定

GB 31701 婴幼儿及儿童纺织产品安全技术规范

GB/T 31702 纺织制品附件锐利性试验方法

GB/T 34436 玩具材料中甲酰胺的测定 高效液相色谱-质谱法

GB/T 39223.4 健康家居的人类工效学要求 第4部分：儿童桌椅

GB/T 39223.5 健康家居的人类工效学要求 第5部分：床垫

GB/T 40906 家具产品及其材料中禁限用物质测定方法 邻苯二甲酸酯增塑剂

GB/T 40910 纺织品 防水透湿性能的评定

GB/T 40971 家具产品及其材料中禁限用物质测定方法 多环芳烃

GB/T 41003.1—2021 塑料泡沫垫通用技术条件 第1部分：聚乙烯/乙烯-醋酸乙烯酯共聚物儿童泡沫垫

GB/T 41524 玩具材料中短链氯化石蜡含量的测定 气相色谱-质谱联用法

GB/T 43002—2023 儿童家具质量检验及质量判定

GB 50099 中小学校设计规范

FZ/T 01057（所有部分） 纺织纤维鉴别试验方法

FZ/T 34015—2022 天然吸湿透气麻纺织品

FZ/T 62045—2021 棉睡袋  
 QB/T 1952.2—2023 软体家具 弹簧软床垫  
 QB/T 2172—2014 注塑拉链  
 QB/T 2173—2014 尼龙拉链  
 QB/T 2454 家具五金 抽屉导轨  
 QB/T 4071—2021 课桌椅  
 QB/T 4458 折叠椅  
 QB/T 4459 折叠床  
 QB/T 4839—2015 软体家具 发泡型床垫  
 QB/T 5115—2017 聚氯乙烯发泡垫技术条件  
 SZJG 52 家具成品及原辅材料中有害物质限量  
 GSB16—3223 家用纺织品起球标准样照

### 3 术语和定义

下列术语和定义适用于本文件。

#### 3.1

**午休设备设施 napping facilities**

能够在学校内部场所实现学生午间休憩功能的设备设施，包括午休地垫、午休睡袋、午休课桌椅和折叠柜床。

#### 3.2

**午休地垫 napping mats**

可以直接铺在地板上，让学生在校内午间休憩时躺卧的垫子。

#### 3.3

**午休睡袋 napping bags**

以织物为主要面料，以各种天然纤维、化学纤维为填充物制成的，供中小学生在午间休憩使用的睡袋。

#### 3.4

**午休课桌椅 tables and chairs for education with napping function**

可通过调节机构实现桌面、椅背等部位倾斜角度的调整，从而实现课桌椅坐姿、卧姿的形态转换，以满足中小学生在日常课堂学习与午间休憩需求的特殊功能型课桌椅。

#### 3.5

**折叠柜床 folding cabinet bed**

可通过折叠机构实现伸缩、翻靠等操作，能够展开作为床铺使用，又能折叠收纳于柜体内或收纳成柜体外形的特殊功能型床。

### 4 配备原则

4.1 以促进学生身心健康为首要原则，保障学生基本午休条件。

4.2 一校一策（一班一策），因地制宜，根据学校实际需求，配备有利于学生健康成长和校园环境的午休设备设施。

4.3 非寄宿学校校内午休以在教室内午休为主，在条件允许的情况下，可在学校图书馆、阅览室、多功能室等场所配备午休相关设备设施，以满足学生午休需求。

- 4.4 若午休设备设施在转换至午休模式时，需要占用非午休模式下的正常储物空间，例如课桌桌面无法再摆放书籍、文具等，应有足够的备用收纳空间予以解决。
- 4.5 午休设备设施的配备数量宜与在校午休学生人数相匹配。
- 4.6 午休设备设施的类型、尺寸应与学生的年龄、身高、体型等相适宜，产品的分配使用已有标准依据的，还应符合相关标准的规定，例如：午休课桌椅的分配使用应符合 GB/T 3976 的规定。
- 4.7 午休设备设施的配备应考虑必要的疏散走道，在午休使用状态下应符合 GB 50099 的相关规定。
- 4.8 午休设备设施的配备应考虑一定空间内的合理承载率，避免放置过多的午休设备设施而影响室内的空气质量。
- 4.9 午休课桌椅产品宜进行用户体验评价后再进行配备，评价程序参见附录 A。
- 4.10 配备的午休设备设施应符合本文件的要求，供应商应提供符合国家认可的检测机构所出具的检验检测报告。

## 5 午休设备设施

### 5.1 午休地垫

#### 5.1.1 午休地垫分类

午休地垫按主体材质与生产工艺主要分为：

- 1) 一体发泡型地垫，常见类型有：PVC发泡垫、TPE发泡垫、EVA发泡垫、NBR发泡垫等；
- 2) 填充型软质地垫，常见类型有：海绵垫、乳胶垫等。

#### 5.1.2 午休地垫型号

午休地垫宜按尺寸划分为不同型号，各型号推荐使用身高范围见表1。其他规格尺寸由供需双方协商确定。

表 1 可参考的午休地垫型号及对应的规格尺寸、推荐使用身高

序号	型号	规格尺寸要求 (mm)		推荐使用身高范围 (mm)
1	S	垫面宽度	600	≤1550
		垫体长度	1600	
2	M	垫面宽度	600	≤1700
		垫体长度	1800	
3	L	垫面宽度	600	≤1850
		垫体长度	2000	

#### 5.1.3 午休地垫要求

##### 5.1.3.1 一体发泡型地垫

5.1.3.1.1 一体发泡型地垫应符合表 2 的规定。

5.1.3.1.2 一体发泡型地垫宜配备收纳包装袋或绑带，宜配备标识牌用于区分学生姓名。



表2 一体发泡型地垫要求

序号	检验项目		要求	试验方法
1	主要尺寸 极限偏差/ mm	长度极限偏差	(-5, +5)	QB/T 5115—2017中5.3、 5.4
2		宽度极限偏差	(-5, +5)	
3	外观		花纹：基本一致； 泡孔：发泡应均匀，表面基本一致； 网格断裂：无； 色差：无明显色差； 印刷套位：印刷颜色重叠错位±0.3 mm； 印刷漏印：不允许； 疵点：产品纵向对折后纬斜不大于3cm，表面不允许有破损	QB/T 5115—2017中5.7
4	拉伸强度/MPa	纵向	≥0.8	GB/T 41003.1—2021中5.3
5		横向		
6	断裂伸长率 /%	纵向	≥100	GB/T 41003.1—2021中 5.4
7		横向		
8	撕裂强度 /(kN/m)	纵向	≥3.5	GB/T 41003.1—2021中5.5
9		横向		
10	耐摩擦色牢度 /级	干摩擦性	≥3	GB/T 41003.1—2021中5.7
11		湿摩擦性		
12	耐水色牢度/ 级	褪色	≥3	GB/T 41003.1—2021中5.8
13		沾色		

## 5.1.3.2 填充型软质地垫

5.1.3.2.1 填充型软质地垫应符合表3的相关规定。

表3 填充型软质地垫要求

序号	检验项目		要求	试验方法
1	主要尺寸 极限偏差 mm	长度极限偏差	(-10, +10)	QB/T 1952.2—2023中7.3.2
2		宽度极限偏差	(-10, +10)	
3		垫面对角线极限偏差	≤20	QB/T 1952.2—2023中7.3.4
4	缝边		应顺直	QB/T 1952.2—2023中7.3.5
5			四周圆弧应均匀、对称	
6			露毛边累计长度：≤10 mm	
7			应无断线	

表3 填充型软质地垫要求（续）

序号	检验项目		要求	试验方法	
8	缝边		跳针：≤3 处	QB/T 1952.2—2023中7.3.5	
9			浮线累计长度：≤20 mm		
10	拉链		表面应光滑、无毛刺		
11			拉链的拉头和拉片不应裸露		
12			拉链咬合应平整，不应脱齿		
13			应无锈迹		
14	纺织面料	耐皂洗色牢度	变色≥3-4级，沾色≥3-4级	GB/T 3921—2008中 试验C（3）	
15		耐干洗色牢度	变色≥3-4级，沾色≥3-4级	GB/T 5711	
16		耐汗渍色牢度	变色≥3-4级，沾色≥3-4级	GB/T 3922	
17		耐摩擦色牢度	干摩≥3-4级，湿摩≥3级	GB/T 3920	
18		抗起毛、起球	试验条件：机织面料测试负荷（415±2）g；针织面料测试负荷（155±1）g； 摩擦次数：2000 次； 试验结果：≥3 级	GB/T 4802.2	
19		耐磨损	试验条件：摩擦负荷总有效质量（795±7）g（名义压强为12 kPa）； 试验次数：≥5000 次	GB/T 21196.2	
20	人造革	表面颜色牢度	变色≥4 级	GB/T 8948	
21		人造革耐折牢度	3 万次，表面不裂	GB/T 8948	
22	人体接触 层面料	吸湿性	吸水率≥100%	FZ/T 34015—2022中5.2	
23			滴水扩散时间≤10 s		
24			芯吸高度≥80 mm		
25		透气率	≥550 mm/s		
26	地面接触 层面料	防水透湿性	洗前	静水压≥50 kPa	GB/T 40910
27				透湿率≥8000 g/(m <sup>2</sup> ·24h)	
28			洗后	静水压≥40 kPa	
29				透湿率≥6000 g/(m <sup>2</sup> ·24h)	
30	垫套	水洗尺寸变化率	机织织物：（+2.0~-5.0）%； 针织物：（+2.0~-7.0）%	按GB/T 8628、GB/T 8629—2017和GB/T 8630执行，机织织物采用4N程序，干燥方法A；针织物采用4G，干燥程序C	

表3 填充型软质地垫要求（续）

序号	检验项目		要求	试验方法
31	垫芯	软质聚氨酯塑料	回弹率 $\geq 35\%$	GB/T 6670—2008中方法A
32			拉伸强度 $\geq 80$ kPa	QB/T 4839—2015中6.8
33		慢回弹软质聚氨酯泡沫塑料	复原时间3 s~12 s	GB/T 24451—2009中附录A
34			回弹率 $\leq 12\%$	GB/T 6670—2008中方法A
35			拉伸强度 $\geq 50$ kPa	GB/T 6344 (有效标距50 mm)
36			灰分 $\leq 2\%$	GB/T 9345.1—2008中方法A
37		乳胶	压陷硬度指数 $\geq 12$ N	GB/T 10807—2006中7.2中方法A
38			灰分 $\leq 10\%$	GB/T 4498.1—2013中方法A
39		经编间隔织物 (3D弹性材料)	密度 $\geq 55$ kg/m <sup>3</sup>	GB/T 26706—2011中6.4.2
40			恒定负荷反复压陷疲劳后的40%压陷硬度损失值 $P \leq 30\%$	GB/T 10802
41	体压分布		人体腰部的压强峰值应为3 kPa~10 kPa; 腰臀压强比应在35%~70%内	GB/T 39223.5
42	阻燃性		应符合GB 17927.2的规定	GB 17927.2
43	功能特性		抑螨率 $\geq 60\%$	QB/T 1952.2—2023中附录C
44			面料抑菌率 $\geq 90\%$	GB/T 20944.2
注1：芯吸高度以经向（直向）或纬向（横向）中较大者考核。 注2：产品防水性应同时考核不同面料和接缝处静水压，按最低结果评定。 注3：水洗尺寸变化率仅考核产品使用说明注明“可水洗”的产品。 注4：功能特性仅考核产品使用说明注明具有该功能的产品。				

5.1.3.2.2 填充型软质地垫主体结构宜采用模块化设计，通过不同模块的组合得到相应长度的午休地垫。图1、图2为模块化结构及常用尺寸组合方式示例。

5.1.3.2.3 填充型软质地垫宜配备收纳包装袋，包装袋宜配备标识牌用于区分学生姓名，图3为填充型软质地垫包装及收纳方式的示例。

单位：mm

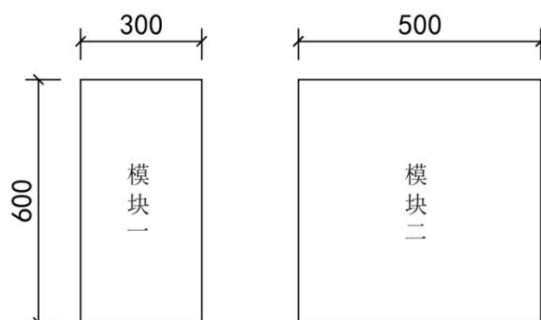


图1 填充型软质地垫模块尺寸示例

单位：mm

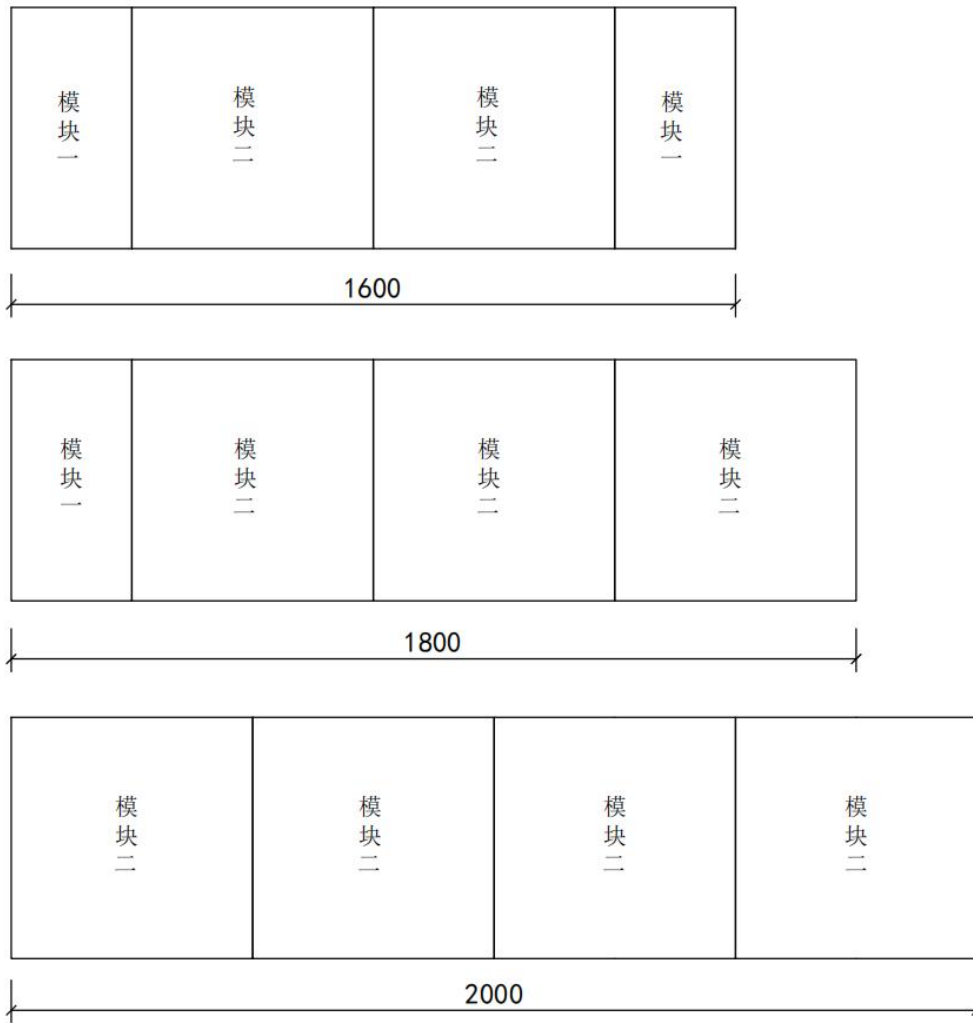
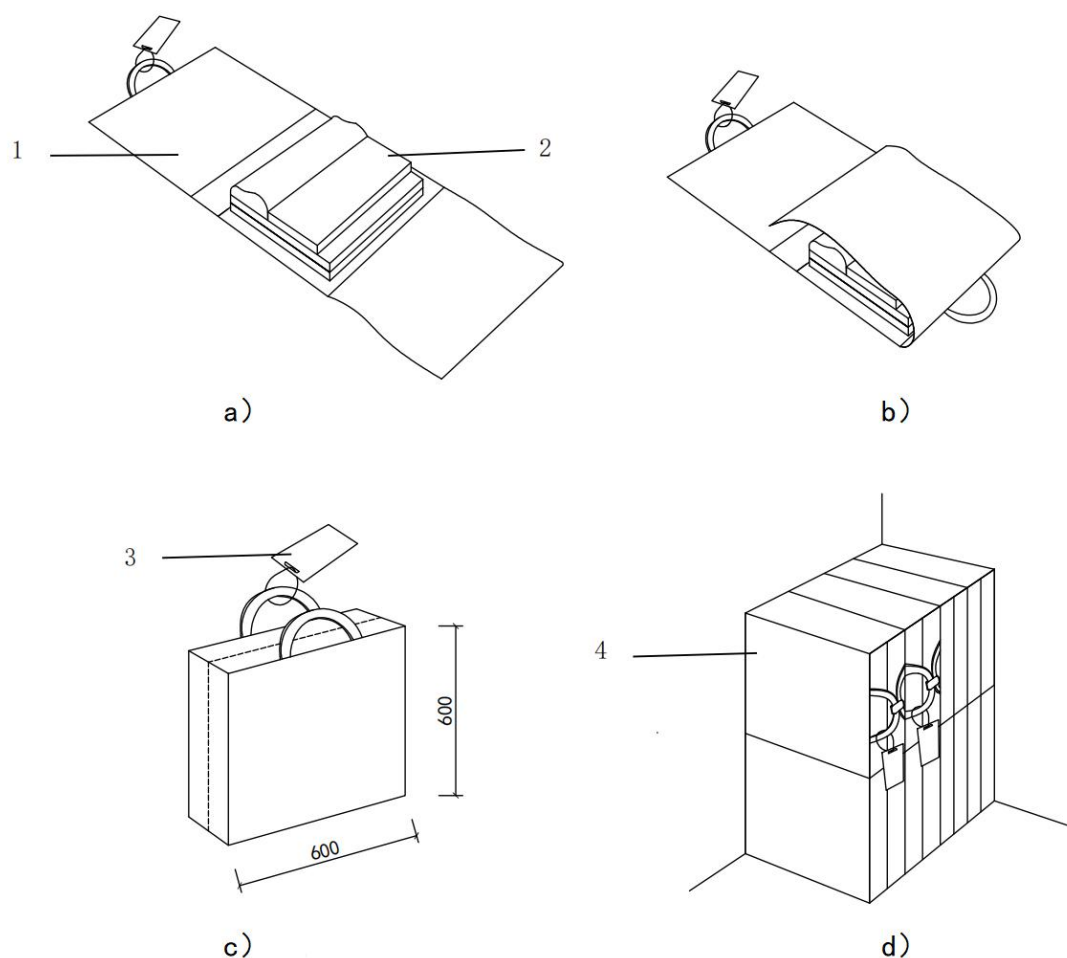


图 2 填充型软质地垫不同模块组合方式示例



注 1：填充型软质地垫地面接触层具备一定防水性能，可与产品外包装整合。

注 2：填充型软质地垫主体部分包含垫套和垫芯结构，采用易于收纳的设计方案。

注 3：填充型软质地垫配备的标识牌用于标记学生姓名等信息。

注 4：学校可根据各自实际情况制定填充型软质地垫的收纳方案，例如在合适位置定制地垫收纳柜。

图 3 填充型软质地垫包装及收纳方式示例

## 5.2 午休睡袋

### 5.2.1 午休睡袋规格

午休睡袋宜按尺寸划分为不同型号，宜在产品标签上标明产品型号、规格尺寸和推荐使用的身高范围，各型号尺寸及适用身高范围见表4。

成长型睡袋的长度按其展开后的最大尺寸，推荐使用身高范围宜按其最大尺寸适用的身高进行标注。加宽型睡袋，其宽度按设计尺寸执行，建议在产品标签上标明加宽型。

表4 可参考的午休睡袋型号、规格尺寸及推荐使用身高

序号	型号	参考规格尺寸 (mm)		推荐使用身高范围 (mm)
1	S	睡袋宽度	700	≤1400
		睡袋长度	1600	
2	M	睡袋宽度	800	≤1600
		睡袋长度	1900	
3	L	睡袋宽度	800	≤1850
		睡袋长度	2200	

## 5.2.2 午休睡袋要求

午休睡袋应符合表5的相应要求。

表5 午休睡袋要求

序号	检验项目		要求	试验方法
1	面、里料	纤维含量	按GB/T 29862	按GB/T 2910（所有部分）、FZ/T 01057（所有部分）等相关标准执行
2		pH值	4.0~8.5	GB/T 7573
3		异味	无	GB 18401
4		燃烧性能	按GB 31701规定	GB/T 14644
5		耐水色牢度/级	变色≥3-4, 沾色≥3-4	GB/T 5713
6		耐汗渍色牢度/级	变色≥3-4, 沾色≥3-4	GB/T 3922
7		耐摩擦色牢度/级	干摩≥3-4, 湿摩≥3	GB/T 3920
8		耐皂洗色牢度/级	变色≥3-4, 沾色≥3-4	GB/T 3921—2008中试验C（3）
9		耐光色牢度/级	深色≥4, 浅色≥3	GB/T 8427—2019中方法3
10		起球/级	≥3-4	GB/T 4802.2，摩擦次数为2000次，评级采用GSB16—3223标准样照
11		断裂强力/N	≥220	GB/T 3923.1
12		顶破强力/N	≥250	GB/T 19976—2005，钢球直径为（38±0.02）mm
13	接缝强力/N		≥140	在接缝处随机取样，按GB/T 21294—2014中9.2.2测试
14	水洗尺寸变化率/%		机织+2~-4， 针织+2~-6	按GB/T 8628、GB/T 8629—2017和GB/T 8630执行，机织织物采用4N程序，干燥方法A；针织织物采用4G，干燥程序C

表 5 午休睡袋要求（续）

序号	检验项目		要求	试验方法
15	水洗后外观		变色 $\geq 3$ -4级，不允许出现破损、明显变形，附件不允许脱落、锈蚀，填充物不允许出现成束、不匀、缩团，拉链处不允许明显起皱以及其他明显影响外观及实用性能的变化	使用水洗尺寸变化率的测试后样品，并进行感官检查
16	填充物	絮用纤维	GB 18383规定的要求	GB 18383
17		质量偏差率/%	-5	GB/T 22796—2021中5.1.1
18		压缩率/%	$\geq 30$	FZ/T 62045—2021中附录A
19		回弹率/%	$\geq 60$	
20	拉链	平拉强力/N	注塑 $\geq 350$ ，尼龙 $\geq 600$	注塑拉链按QB/T 2172—2014中7.2.1，尼龙拉链按QB/T 2173—2014中7.2.1
21		负荷拉次/双次	$\geq 600$	注塑拉链按QB/T 2172—2014中7.2.13，尼龙拉链按QB/T 2173—2014中7.2.13
22	附件锐利性		不应存在可触及的锐利尖端和锐利边缘	GB/T 31702
23	外观质量		FZ/T 62045—2021中5.2规定	FZ/T 62045—2021中6.2，其中长度、宽度测量产品最大尺寸
24	其它		产品不应使用金属拉链	目测
25			产品中应无缝针、断针等对人体可能造成危害的金属残留物	按GB/T 24121执行，采用台式或手持式金属检测仪，检测灵敏度（标准铁球测试）
注1：断裂强力仅考核机织面、里料。 注2：顶破强力仅考核机织面、里料，拉舍尔面料除外。 注3：接缝强力仅考核含有接缝的产品，绗缝产品取整体（含填充物）进行测试。 注4：填充物压缩率、回弹率仅考核化学纤维的产品，填充物单位面积质量 $150 \text{ g/m}^2$ 及以下的产品不考核。				

### 5.3 午休课桌椅

#### 5.3.1 午休课桌椅分类

午休课桌椅按产品结构特点可分为：

- 1) 分体式午休课桌椅；
- 2) 一体式午休课桌椅。

注：午休课桌椅典型结构见图4、图5示例。

#### 5.3.2 午休课桌椅要求

5.3.2.1 产品应具备卧姿状态下能起到头部支撑作用的功能部件，如头枕或类似功能的结构部件；产品宜具备卧姿状态下能起到腰部支撑作用的功能部件，如腰垫或类似功能的结构部件，腰部支撑件宜

与人体腰部曲线贴合；产品宜具备卧姿状态下能起到脚部支撑作用的功能部件，如脚托或类似功能的结构部件。

5.3.2.2 午休课桌椅中的课桌应符合 GB/T 3976 中功能尺寸的规定，课椅应符合表 6 中功能尺寸的规定。各功能尺寸见图 6 所示，测量方法按 QB/T 4071—2021 中 6.2 的规定。

5.3.2.3 午休课桌椅应符合 QB/T 4071—2021 中 5.1、5.4 中的相关规定。测试方法按 QB/T 4071—2021 的规定。

5.3.2.4 午休课桌椅结构安全应符合表 7 的相关规定。测试方法按表 7 的规定。

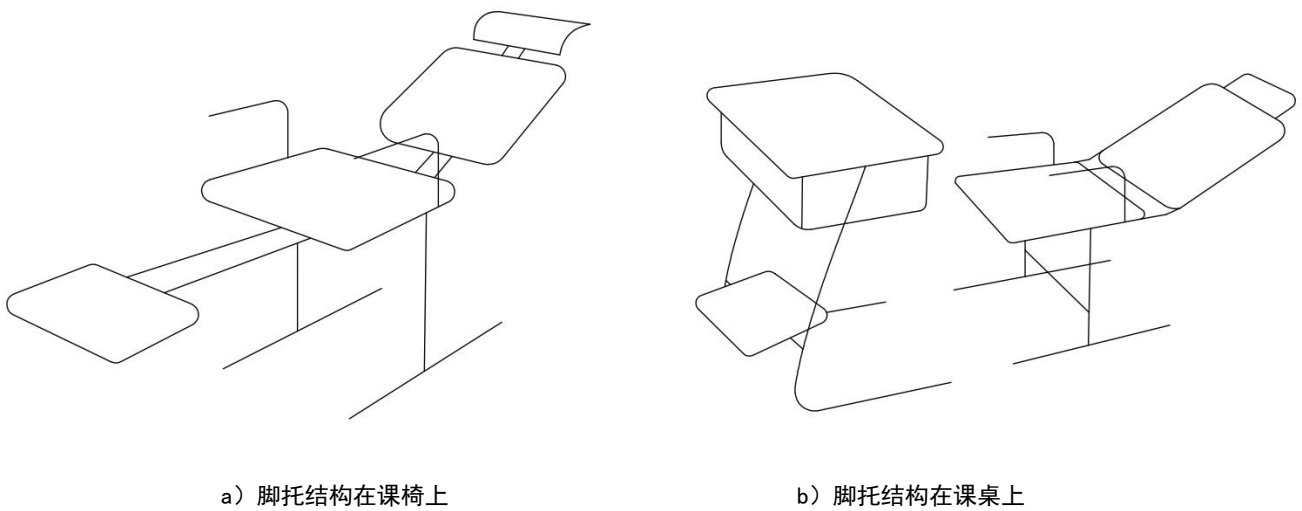


图 4 分体式午休课桌椅典型结构示例

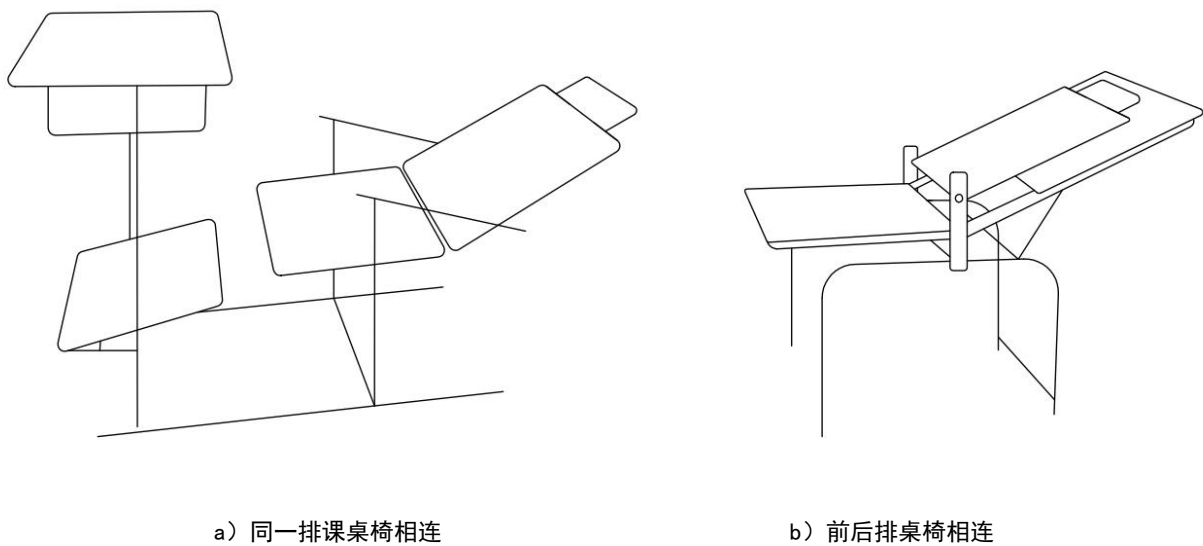
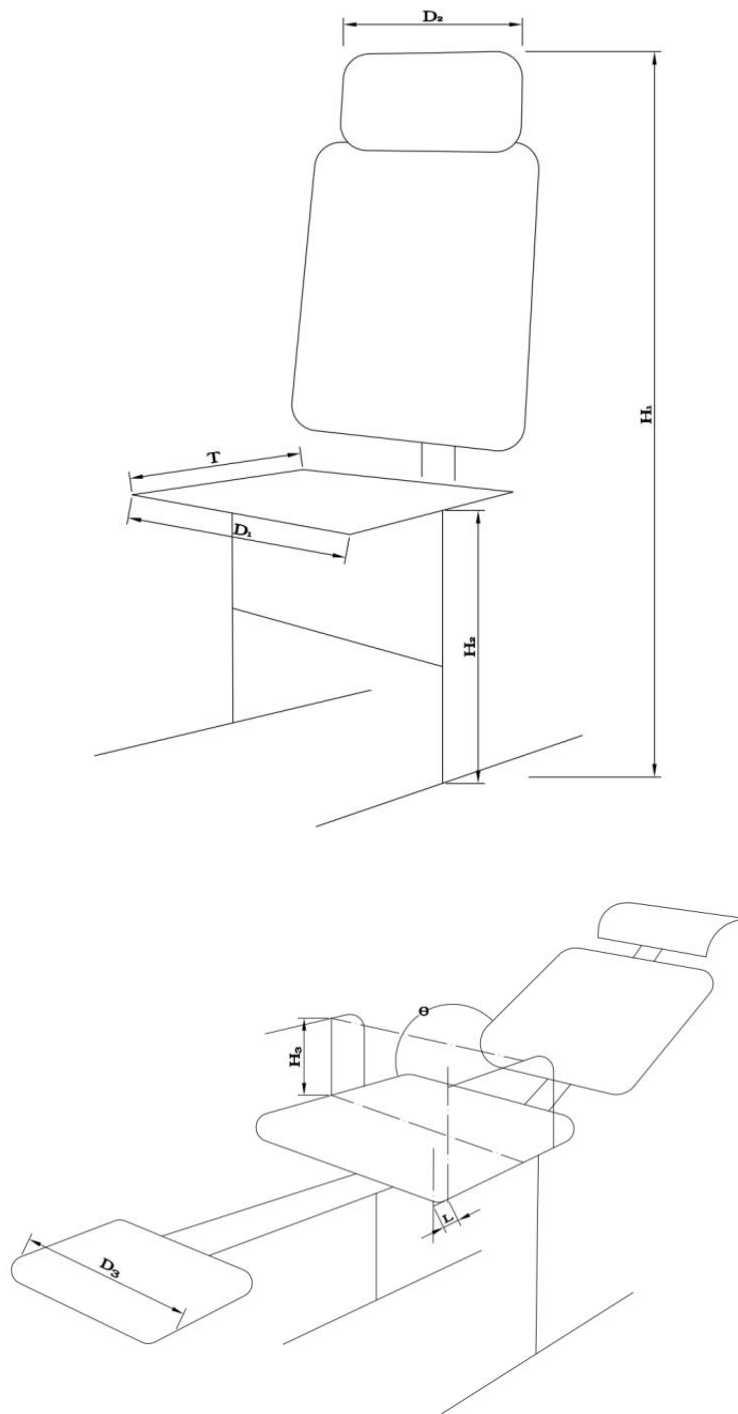


图 5 连体式午休课桌椅典型结构示例



表 6 午休课椅尺寸要求

序号	型号	0号	1号	2号	3号	4号	5号	6号	7号	8号	9号	10号
1	标准身高/mm	1875	1800	1725	1650	1575	1500	1425	1350	1275	1200	1125
2	身高范围/mm	≥ 1800	1730 ~ 1870	1650 ~ 1790	1580 ~ 1720	1500 ~ 1640	1430 ~ 1570	1350 ~ 1490	1280 ~ 1420	1200 ~ 1340	1130 ~ 1270	≤ 1190
3	椅背整体高 $H_1$ /mm	≤ 840	≤ 800	≤ 750	≤ 710	≤ 670	≤ 640	≤ 600	≤ 570	≤ 550	≤ 510	≤ 490
4	座面高 $H_2$ /mm	460 ±2	440 ±2	420 ±2	400 ±2	380 ±2	360 ±2	340 ±2	320 ±2	300 ±2	290 ±2	270 ±2
5	座面有效深 $T$ /mm	400 ±5	380 ±5	380 ±5	380 ±5	340 ±5	340 ±5	340 ±5	290 ±5	290 ±5	290 ±5	260 ±5
6	座面宽 $D_1$ /mm	≥ 380	≥ 360	≥ 360	≥ 360	≥ 320	≥ 320	≥ 320	≥ 280	≥ 280	≥ 270	≥ 270
7	扶手上沿离座面高度 $H_3$ /mm	≤ 220	≤ 210	≤ 200	≤ 190	≤ 1900	≤ 180	≤ 170	≤ 160	≤ 140	≤ 140	≤ 140
8	扶手前沿与座面前沿垂 直距离 $L$ /mm	≥ 133	≥ 127	≥ 127	≥ 127	≥ 113	≥ 113	≥ 113	≥ 97	≥ 97	≥ 97	≥87
9	头枕宽 $D_2$ /mm	≥180										
10	脚托宽 $D_3$ /mm	≥250										
11	椅背倾仰角度 $\theta$ /°	椅背轴线与座面轴线夹角的最大可调节角度应≥135°										
<p>注 1: 坐姿状态下, 椅子头枕与椅背相连的, 需将头枕调整至最低位置; 坐姿状态下, 头枕需要拆卸的, 则将头枕拆卸后测量椅背高度。</p> <p>注 2: 当扶手为活动扶手或扶手前端距座面前端大于座面有效深的三分之一时, 不考核扶手上沿离座面高度。</p> <p>注 3: 当扶手为活动扶手时, 不考核扶手前沿与座面前沿垂直距离。</p>												



注：午休课桌椅产品功能尺寸包括但不限于：椅背整体高 $H_1$ 、座面高 $H_2$ 、扶手上沿离座面高度 $H_3$ 、扶手前沿与座面前沿垂直距离 $L$ 、座面有效深 $T$ 、座面宽 $D_1$ 、头枕宽 $D_2$ 、脚托宽  $D_3$ 、椅背倾仰角度  $\theta$ 。

图 6 午休课桌椅特殊尺寸示意图

表 7 午休课桌椅结构安全要求

序号	检验项目	要求	试验方法
1	外角	产品正常使用状态下可触及的危险外角应经倒圆处理，倒圆半径不小于 10 mm，或倒圆弧长不小于 15 mm。产品需靠墙放置且与墙体相连时，产品中靠墙一侧的外角可以不做倒圆处理	GB/T 43002—2023 中 5.5.2
2	可触及危险锐利边缘	产品上可触及的刚性材料的边缘按锐利边缘测试，不应是危险锐利边缘。若不使用专用工具，仅通过旋钮，产品上的螺栓螺纹即暴露出了可触及的边缘，该边缘也应通过锐利边缘测试	GB/T 43002—2023 中 5.5.3
3	可触及危险锐利尖端	产品上可触及的刚性材料的尖端按锐利尖端测试，不应是危险锐利尖端	GB/T 43002—2023 中 5.5.3
4	危险突出物	产品不应有危险突出物。当产品有不同使用形态时，任意正常使用状态下，均不应有危险突出物。如果存在危险突出物，应采用合适的方式对其加以保护。如将末端弯曲或加上保护帽或罩以有效增加可能与皮肤接触的面积。保护帽或罩进行保护件拉力测试，不脱落	GB/T 43002—2023 中 5.5.4
5	孔及间隙试验	产品刚性材料上深度超过 10 mm 的孔、洞及间隙，其直径或间隙应小于 7 mm 或大于或等于 12 mm	GB/T 43002—2023 中 5.5.5
		产品上所有可触及的管状部件的开口应封闭，密封罩或帽进行保护件拉力测试，不脱落	GB/T 43002—2023 中 5.5.4
6	活动部件	没有驱动机构影响的情况下，产品的活动部件仅在折叠、打开和关闭的过程中允许存在剪切和挤压点。活动部件处于完全打开或闭合状态时，部件间的可接触间隙应小于 7 mm 或大于或等于 12 mm	GB/T 43002—2023 中 5.5.5
7		剪切或挤压点由弹簧或者其他能量源驱动，部件间的可触及间隙应始终小于 5 mm 或大于或等于 18 mm	
8		产品在正常操作和运动时（如提起椅座或调整靠背的情况），使用者自身重量不应产生不可接受的剪切点和挤压点。在加载状态下，相关联的可接触部件间的间隙应小于 5 mm 或大于或等于 18 mm	QB/T 4458
9	升降及折叠机构	产品中的折叠机构、支架或支撑杆应有安全止动或锁定装置以防意外突然移动或折叠。进行折叠试验时，产品不应折叠	GB/T 43002—2023 中 5.5.6
10	翻板装置	翻板装置应设有缓冲或阻尼装置	QB/T 4071—2021 中 6.5
11	其他	某些可能造成损害的部件，应不可能被接触到，除非使用专门的拆卸工具。课桌椅应不可能被随意拆卸，除非使用专门的拆卸工具	
12		使用润滑油的部件应适当遮盖	

5.3.2.5 午休课桌椅的折叠机构或调节机构，其操作力应小于或等于 45 N。测试方法按 GB/T 43002—2023 中 5.5.8 的规定。

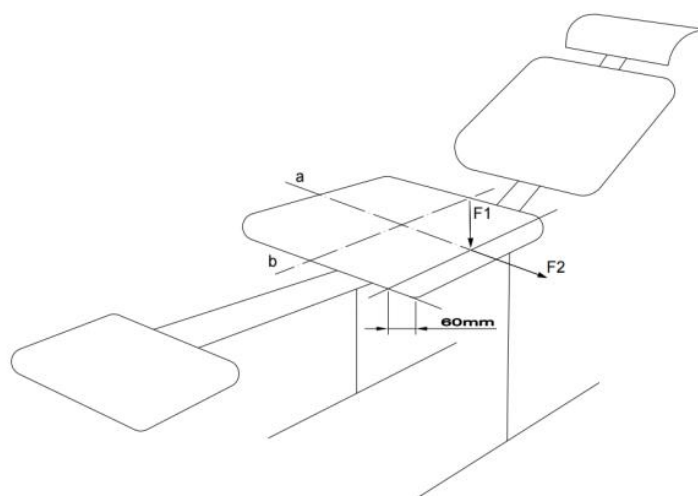
5.3.2.6 午休课桌椅的力学性能应符合 QB/T 4071—2021 中 5.6 的相关规定，测试方法按 QB/T 4071—2021 的规定。同时应符合表 8 中附加力学性能要求，测试方法按表 8 的规定。

5.3.2.7 午休课桌椅在坐姿、睡姿的转换过程中，折叠机构调节过程噪声不应大于 50 dB（计权方式 A），使用过程噪声不应大于 45 dB（计权方式 A）。测试方法按附录 B 的规定。

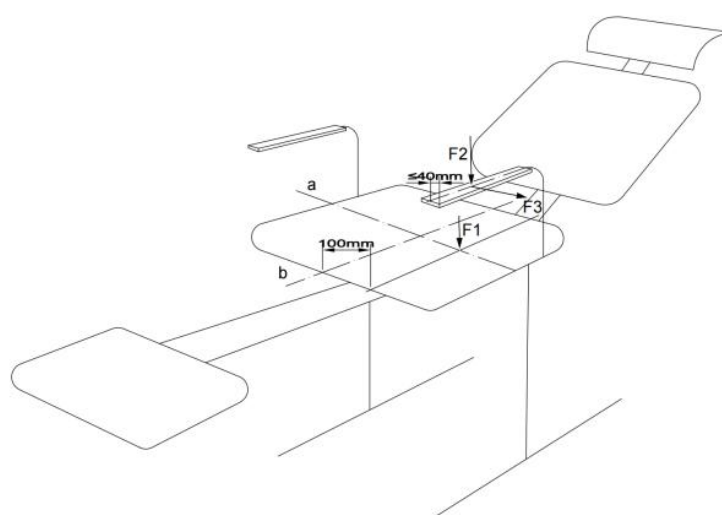
5.3.2.8 午休课桌椅姿态转换的方法与注意事项应在产品使用说明书中明示。

表 8 午休课桌椅附加力学性能要求

序号	检验项目		要求	试验方法
1	塑料座面附加冲击试验		依据 GB/T 43002—2023 中试验水平 2 进行测试，试验后符合 GB/T 43002—2023 中 4.9 的要求	GB/T 43002—2023 中 B.4.1
2	卧姿向后稳定性		将椅背倾仰至最大角度，打开脚托部件（适用时），转换为午休卧姿状态，经试验，应无倾翻现象。 试验过程加载： 椅背：80 kg；脚托：30 kg	GB/T 10357.8
3	卧姿侧向稳定性		将椅背倾仰至最大角度，打开脚托部件（适用时），转换为午休卧姿状态，经试验，应无倾翻现象。 无扶手椅： $F_1=600\text{ N}$ ， $F_2=20\text{ N}$ ； 扶手椅： $F_1=250\text{ N}$ ， $F_2=350\text{ N}$ ， $F_3=20\text{ N}$ （加载位置如图 7 所示）	GB/T 10357.8
4	卧姿附加静载荷试验		将椅背倾仰至最大角度，转换为午休卧姿状态，经试验，应无任何损坏及明显变形发生。 小学用加载力值： 座面载荷= $700\text{ N} \times \sin(180-\theta)$ ； 椅背载荷= $[0.75-0.1666] \times 700\text{ N} \times \cos(180-\theta)$ 初中用加载力值： 座面载荷= $1000\text{ N} \times \sin(180-\theta)$ ； 椅背载荷= $[0.75-0.1666] \times 1000\text{ N} \times \cos(180-\theta)$ 加载次数： 10 次，10 s；1 次，30 min	GB 28478
5	椅背调节装置疲劳试验		调节椅背从正常坐姿状态至最大倾仰角度，然后恢复到正常坐姿状态，此为一个循环；经 5000 次试验后，应无破损或明显变形，且不影响使用功能	GB 28478
6	脚托静载荷		将椅背倾仰至最大角度，打开脚托部件至午休状态，在椅背部位施加平衡载荷 400 N，在脚托部件表面中轴线距脚托部件最前沿 100 mm 处，施加 700 N，10 次。 （当加载过程中有向前倾翻的趋势，则应降低脚托部件的加载力值，直至产品不倾翻。） 试验后，应无破损或明显变形，且不影响使用功能	GB/T 10357.3
7	脚托抽拉构件耐久性		脚托空载状态下，打开脚托部件至午休状态，然后收回至正常坐姿状态，以此为一个循环。 经 5000 次抽拉循环试验后，应无破损或明显变形，且不影响使用功能	QB/T 2454
8	课桌附加稳定性测试	垂直加载稳定性	将课桌调节至午休使用状态，垂直加载 600 N 经试验，应无倾翻现象	GB/T 10357.7
9		垂直和水平加载稳定性	将课桌调节至午休使用状态，垂直加载 100 N，水平加载 20 N 经试验，应无倾翻现象	
<p>注 1：仅当转换午休状态时，课桌的高度增加时需要测试课桌附加稳定性。</p> <p>注 2：在进行第 1~9 项力学性能检测时，不应产生不可接受的剪切点和挤压点。</p>				



a) 无扶手课椅



b) 有扶手课椅

图 7 午休课椅卧姿侧向稳定性加载点示意图

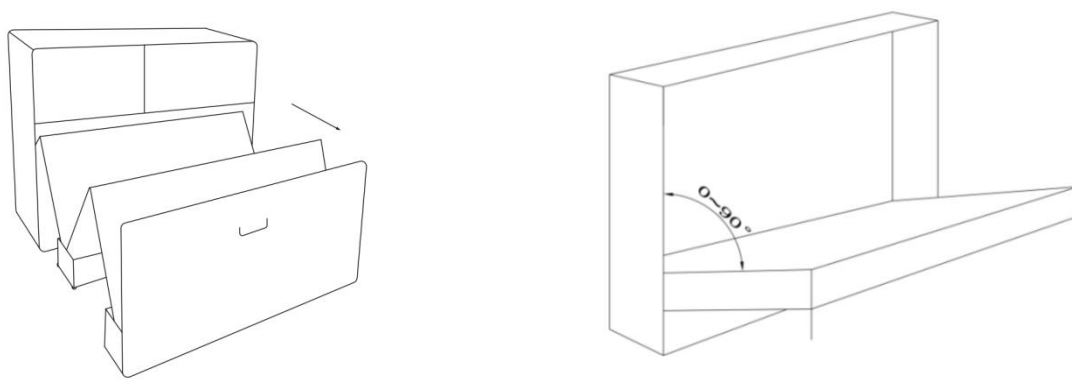
## 5.4 折叠柜床

### 5.4.1 折叠柜床分类

折叠柜床按产品结构特点可分为：

- 1) 抽拉折叠式柜床；
- 2) 翻靠折叠式柜床。

注：折叠柜床典型结构如图8所示。



a) 抽拉折叠式柜床

b) 翻靠折叠式柜床

图 8 折叠柜床典型结构示意图

#### 5.4.2 折叠柜床规格

折叠柜床铺面尺寸应与学生身高、体型相匹配，铺面尺寸与推荐使用身高范围见表 9。其他规格尺寸由供需双方协商确定。

表 9 可参考的折叠柜床型号及对应的规格尺寸、推荐使用身高

序号	型号	规格尺寸要求 (mm)		推荐使用身高范围 (mm)
1	S	完全展开后，铺面宽度	单人：600 双人：1200	≤1450
		完全展开后，铺面长度	1600	
2	M	完全展开后，铺面宽度	单人：600 双人：1200	≤1650
		完全展开后，铺面长度	1800	
3	L	完全展开后，铺面宽度	单人：600 双人：1200	≤1850
		完全展开后，铺面长度	2000	

#### 5.4.3 折叠柜床要求

5.4.3.1 产品主要尺寸偏差应符合表 10 的相关规定。

5.4.3.2 折叠柜床应符合 GB/T 3324—2017 中 5.4、5.5、5.6 的相关规定。测试方法按 GB/T 3324—2017 的规定。

5.4.3.3 折叠柜床应紧固在建筑或其他结构的框架上，产品在使用期间不应松动。折叠柜床安全要求应符合表 11 的相关规定。测试方法按表 11 的规定。

5.4.3.4 折叠柜床的折叠机构设计为儿童独立手动操作时，其操作力应小于或等于 45 N；当操作过程中，可能因产品自重产生位移趋势的，阻止移动的力值应小于或等于 45 N，否则应由成人操作。测试方法按 GB/T 43002—2023 中 5.5.8 的规定。

注：当出于安全考虑，折叠机构或调节机构的设计手动操作力值大于 45 N 时，应在产品醒目位置标识警示语：

“注意！仅限成人操作，儿童勿近”或“注意！仅限监督指导下进行操作”。

表 10 折叠柜床主要尺寸极限偏差

序号	检验项目	要求	试验方法
1	产品收拢状态尺寸极限偏差	长度：±5 mm 宽度：±5 mm 高度：±5 mm	QB/T 4459
2	产品展开状态尺寸极限偏差	长度：±10 mm 宽度：±10 mm 高度：±10 mm 水平度：±10 mm	

表 11 折叠柜床安全要求

序号	检验项目	要求	试验方法
1	外角	产品正常使用状态下可触及的危险外角应经倒圆处理，倒圆半径不小于 10 mm，或倒圆弧长不小于 15 mm。产品需靠墙放置且与墙体相连时，产品中靠墙一侧的外角可以不做倒圆处理	GB/T 43002—2023 中 5.5.2
2	可触及危险锐利边缘	产品上可触及的刚性材料的边缘按锐利边缘测试，不应是危险锐利边缘。若不使用专用工具，仅通过旋钮，产品上的螺栓螺纹即暴露出了可触及的边缘，该边缘也应通过锐利边缘测试	GB/T 43002—2023 中 5.5.3
3	可触及危险锐利尖端	产品上可触及的刚性材料的尖端按锐利尖端测试，不应是危险锐利尖端	GB/T 43002—2023 中 5.5.3
4	危险突出物	产品不应有危险突出物。当产品有不同使用形态时，任意正常使用状态下，均不应有危险突出物。如果存在危险突出物，应采用合适的方式对其加以保护。如将末端弯曲或加上保护帽或罩以有效增加可能与皮肤接触的面积。保护帽或罩进行保护件拉力测试，不脱落	GB/T 43002—2023 中 5.5.4
5	圆孔及开口	产品刚性材料上深度超过 10 mm 的圆孔，其直径应小于 7 mm 或大于或等于 12 mm	GB/T 43002—2023 中 5.5.5
		产品上所有可触及的管状部件的开口应封闭，密封罩或帽进行保护件拉力测试，不脱落	GB/T 43002—2023 中 5.5.4
6	活动部件	没有驱动机构影响的情况下，产品的活动部件仅在折叠、打开和关闭的过程中允许存在剪切和挤压点。活动部件处于完全打开或闭合状态时，部件间的可接触间隙应小于 7 mm 或大于或等于 12 mm	GB/T 43002—2023 中 5.5.5
7		剪切或挤压点由弹簧或者其他能量源驱动，部件间的可触及间隙应始终小于 5 mm 或大于或等于 18 mm	
8		产品在正常使用时（如正常躺卧或翻身动作时），使用者自身重量不应产生不可接受的剪切点和挤压点。在加载状态下，相关联的可接触部件间的间隙应小于 5 mm 或大于或等于 18 mm	QB/T 4459
9	翻板	质量大于 0.25 kg 垂直开启的翻板，应设置支撑机构。支撑机构应不需要使用者调节就能保证翻板不出现突然下落，即在离完全闭合处的弧行程大于 50 mm，但距完全闭合处的弧度不大于 60° 的任意位置，翻板在其自身质量作用下，下落行程不应超过 12 mm。应在使用说明中明示支撑机构的安装、调整和维护方法	GB/T 43002—2023 中 5.5.7

表 11 折叠柜床安全要求（续）

序号	检验项目		要求	试验方法
10	结构安全	封闭式空间	当产品有不透气密闭空间，其封闭的连续空间大于 0.03 m <sup>3</sup> ，内部尺寸均不小于 150 mm 时，应满足以下要求之一： a) 设单个开口面积为 650 mm <sup>2</sup> 且相距至少 150 mm 的两个不受阻碍的通风开口，或设一个将两个 650 mm <sup>2</sup> 开口及之间间隔区域扩展为一体的有等效面积的通风开口。将产品放置在地板上任意位置，且靠在房间角落的两个相交 90° 角的垂直面时，通风口保持不受阻碍。通风口可装上透气性良好的网状或类似部件； b) 盖、门及类似装置不配有自动锁定装置，进行关闭件试验，开启力不大于 45 N	GB/T 43002—2023 中 5.5.8
11		绳带和绳圈	产品中除用于束缚儿童用的安全带以外，绳带（包括彩带或绑紧用的绳索）应满足以下要求： a) 在 (25±1) N 的拉力下，自由端至固定端的长度不大于 300 mm； b) 若绳带形成绳圈，根据绳圈测试时，在 45 N 的作用力下，头型塞规不能完全通过； c) 绳圈自由末端不使用立体装饰物	GB/T 43002—2023 中 5.5.9
12	抽拉折叠式柜床	折叠机构耐久性	对于每个主要的折叠机构部件，都应进行耐久性试验 5 000 次，试验过程中不应发生自行折叠，试验后应无异响、破损、功能丧失、机构失灵等	QB/T 4459
13		折叠床持续静载荷	应符合 QB/T 4459 中的规定	
14		抗冲击	应符合 QB/T 4459 中的规定	
15	翻靠折叠式柜床	强度和耐久性	应符合 GB 26172.1 中的规定	GB/T 26172.2
16		非故意闭合	应符合 GB 26172.1 中的规定	
17		非故意打开	应符合 GB 26172.1 中的规定	

### 5.5 有害物质限量

午休设备设施有害物质限量应符合表12的规定。

表 12 午休设备设施有害物质限量

序号	适用范围	检验项目	限值要求	试验方法
1	纺织面料	甲醛, mg/kg	≤20	GB/T 2912.1
2		可分解芳香胺染料, mg/kg	禁用	GB/T 17592 和 GB/T 23344
3		总铅, mg/kg	≤90	GB/T 30157
4		总镉, mg/kg	≤100	GB/T 30157
5		邻苯二甲酸酯 (DBP、BBP 和 DEHP 的总量), %	≤0.1	GB/T 20388
6		邻苯二甲酸酯 (DINP、DIDP 和 DNOP 的总量), %	≤0.1	GB/T 20388
7	皮革	甲醛, mg/kg	≤20	GB/T 19941.2
8		可分解芳香胺染料, mg/kg	禁用	GB/T 19942



9		短链氯化石蜡, %	<0.15	GB/T 41524
---	--	-----------	-------	------------

表 12 午休设备设施有害物质限量 (续)

序号	适用范围	检验项目		限值要求	试验方法
10	塑料	短链氯化石蜡, %		<0.15	GB/T 41524
11	塑料、发泡材料	邻苯二甲酸酯 (DBP、BBP 和 DEHP 的总量), %		≤0.1	GB/T 40906
12		邻苯二甲酸酯 (DINP、DIDP 和 DNOP 的总量), %		≤0.1	GB/T 40906
13		多环芳烃	苯并 (a) 芘, mg/kg	≤1.0	GB/T 40971
14			18 种多环芳烃 (PAH) 总量, mg/kg	≤10	
15	发泡材料	甲酰胺, mg/kg		≤200	GB/T 34436
16	发泡材料、表面涂层	可迁移元素, mg/kg	铅 (Pb)	≤90	GB 6675.4
17			镉 (Cd)	≤50	
18			铬 (Cr)	≤25	
19			汞 (Hg)	≤25	
20			砷 (As)	≤25	
21			锑 (Sb)	≤60	
22			钡 (Ba)	≤1000	
23			硒 (Se)	≤500	
24	产品整体	挥发性有害物质, mg/m <sup>3</sup>	甲醛释放量	≤0.05	SZJG 52
25			苯释放量	≤0.05	
26			甲苯释放量	≤0.1	
27			二甲苯释放量	≤0.1	
28			总挥发性有机化合物 (TVOC) 释放量	≤0.3	
<p>注 1: 纺织面料总铅、总镉项目仅考核含有涂层和涂料印染的织物, 指标为铅总量、镉总量占涂层或涂料质量的比值。</p> <p>注 2: 纺织面料邻苯二甲酸酯项目仅考核含有涂层和涂料印染的织物。</p> <p>注 3: 发泡材料仅考核一体发泡式地垫的发泡材料, 其他午休设备设施的发泡材料不考核。</p> <p>注 4: 表面涂层可迁移元素项目仅考核可触及区域的涂层。</p>					

## 6 检验规则

### 6.1 检验分类

产品检验分出厂检验和型式检验。

## 6.2 出厂检验

### 6.2.1 出厂检验项目

出厂检验是产品出厂或产品交货时进行的检验，包括结构安全、尺寸及外观要求。

### 6.2.2 抽样和组批规则

出厂检验应进行全数检验。因批量大，进行全数检验有困难的可实行抽样检验。抽样检验方法依据GB/T 2828.1中规定，采用正常检验，一次抽样方案，一般检验水平II，接收质量限（AQL）为6.5，其样本量及判定数值按表13进行。

表 13 抽样及判定规则

单位：件

本批次产品总数	样本量	接收数 (Ac)	拒收数 (Re)
26~50	8	1	2
51~90	13	2	3
91~150	20	3	4
151~280	32	5	6
281~500	50	7	8
501~1200	80	10	11
1201~3200	125	14	15
注：26 件以下为全数检验。			

## 6.3 型式检验

### 6.3.1 型式检验项目

型式检验应包括除合同要求以外的全部项目。

### 6.3.2 型式检验的时机

下列情况之一时，应进行型式检验：

- a) 正式生产时，应定期进行检验；
- b) 原辅材料及其生产工艺发生较大变化时；
- c) 产品长期停产后，恢复生产时；
- d) 新产品或老产品的试制定型鉴定。

### 6.3.3 抽样规则

在一个检验周期内，从近期生产的产品中随机抽取 3 件样品，2 件送检，1 件封存。

### 6.3.4 检验程序

检验程序应遵循尽量不影响余下检验项目正确性的原则。

## 6.4 检验结果判定

午休地垫产品按 5.1.3 及 5.5 章节的规定进行检验，全部合格判定该产品为合格品。达不到合格品要求的为不合格品。

午休睡袋产品按 5.2.2 及 5.5 章节的规定进行检验，全部合格判定该产品为合格品。达不到合格品要求的为不合格品。

午休课桌椅产品按 5.3.2 及 5.5 章节的规定进行检验，5.3.2.3 中所规定的一般项目不合格项不超过 4 项，其余项目全部合格，判定该产品为合格品。达不到合格品要求的为不合格。

午休柜床产品按 5.4.3 及 5.5 章节的规定进行检验，全部合格判定该产品为合格品。达不到合格品要求的为不合格品。

## 6.5 复验规则检验结果判定

产品经型式检验为不合格的。可对封存的备用样品进行复验。对不合格项目及因试件损坏未检项目进行检验，按 6.4 的规定进行评定，并在检验结果中注明“复验”。

## 7 管理要求

7.1 学校应制定培训方案，对学生及教师进行午休设备设施使用方法和注意事项的培训，确保午休设备设施的正确使用。

7.2 学校应制定午休设备设施日常维护方案，定期清洁、消毒、保养，采取适当的防螨、除菌措施，确保午休设备设施及空间的卫生健康条件。

7.3 基于地垫是直接放置于教室地面使用，使用前应确保教室地面清洁、干燥、无杂物。

7.4 若选用午休地垫，建议班级统一使用同一类型。

7.5 建议午休地垫、睡袋的颜色与校服的颜色保持一致。

7.6 其他类型的午休设备设施需经专业机构或者专家评估后方可采用。

附录 A  
(资料性)

午休课桌椅用户体验评价程序

A.1 体验员选用原则和程序

体验员的选用原则和程序依据 GB/T 39223.4 中的相关规定。

A.2 体验员的选择

按照体验员选用原则和程序，选择至少 10 名体验员。选择体验员时，应依据 GB/T 26158 中的身高和体重参数，根据课桌椅号段对应的适用身高范围选择年龄在 6 岁~15 岁的学生，选择中等身材的男女学生至少各 5 名。

A.3 用户体验流程

用户体验评价应按照以下流程进行：

- a) 体验员熟悉课桌椅用户体验目的和课桌椅用户体验评价表；
- b) 检测人员向体验员讲解需要完成的模拟典型情景任务，包括书写、阅读等；
- c) 体验员试坐、试躺待检测的课桌椅产品，试坐及试躺的时间至少为 30 min，完成模拟情景体验任务；
- d) 体验结束后，完成课桌椅用户体验评价表。

注：当午休课桌椅产品有腰靠、背垫等配件时，卧姿状态体验应在配件齐全的条件下进行。

A.4 体验结果评价

根据用户在实际使用过程中的感受和体验，由检验人员记录体验人员描述的感受进行记录和评价。采用优、一般和差三级评分体系进行用户体验评价，将用户体验表（见表 A.1 及表 A.2）中各项评价指标的体验评价结果分别赋予不同分值，优（选项 1）为 100 分，良（选项 2）为 60 分，差（选项 3）为 40 分。体验结果得分为全部指标项得分总和除以评价指标项数。

根据所有体验员的体验结果，经计算平均值得到产品用户体验的综合评价结果。坐姿、卧姿的最终评价得分同时达到 80 分及以上，评价为该产品使用体验良好。

表 A.1 午休课桌椅（坐姿）用户体验评价表

产品	项目	评价指标		评价描述	体验结果		
					优	良	差
课椅	舒适性	座面	接触感	对座面材质粗糙度和温觉特性的评价： 1) 座面粗糙度适中，触觉温和，感觉舒适； 2) 座面较为光滑或较为粗糙，触觉较为温和，舒适感一般； 3) 座面过于粗糙或光滑，调整坐姿时容易滑落或有明显摩擦衣物感，触觉冰冷或黏腻，不舒适			
			舒适性	对座面整体舒适性的评价： 1) 座面软硬适中，臀部受力均匀，坐感舒适； 2) 座面偏硬，臀部受力不均匀，坐感一般； 3) 座面过硬，臀部有明显压力过大现象，坐感不舒适			
		椅背	接触感	对椅背材质粗糙度和温觉特性的评价： 1) 椅背表面粗糙度适中，触觉温和，感觉舒适； 2) 椅背表面较为光滑或较为粗糙，触觉较为温和，舒适感一般； 3) 椅背过于粗糙或光滑，调整坐姿时容易滑落或有明显摩擦衣物感，触觉冰冷或黏腻，不舒适			
			舒适性	对肩背部接触压力、支撑性和贴合度的评价： 1) 倚靠时，背部有良好的支撑感和贴合度，感觉舒适； 2) 倚靠时，背部支撑感和贴合度一般，舒适感一般； 3) 倚靠时，背部支撑感和贴合度欠佳，不舒适			
		扶手	接触感	对扶手材质粗糙度和温觉特性的评价： 1) 扶手表面触感温和、顺滑，反复接触感觉舒适； 2) 扶手表面触感较为温和、顺滑，反复接触感觉较为舒适； 3) 扶手表面触感过于粗糙或冰冷或黏腻，反复接触感觉不舒适			
			活动阻滞性	对扶手部件阻滞日常活动的评价： 1) 扶手高度、长度设计合理或调节简易，完全不影响起、坐、进出座位等动作； 2) 扶手高度、长度设计较为合理或调节较为简易，不太影响起、坐、进出座位等动作； 3) 扶手高度、长度设计不合理或较难调节，明显影响起、坐、进出座位等动作			
		课椅整体		对课椅整体舒适性的评价： 1) 椅子座高、座深、座宽合适，整体坐感舒适； 2) 椅子座高、座深、座宽合适，整体坐感一般； 3) 椅子座高、座深、座宽合适，整体坐感较差			

表 A.1 午休课桌椅（坐姿）用户体验评价表（续）

产品	项目	评价指标		评价描述	体验结果		
					优	良	差
课椅	便利性	调节机构	座面调节 (适用时)	对座面高度调节过程的评价： 1) 调节过程操作方便、灵活，能轻松独立完成； 2) 调节过程较为繁琐、费力，可以独立完成； 3) 调节过程非常繁琐、费力，需要协助完成			
			靠背调节	对靠背倾角、腰靠高度等调节过程的评价： 1) 调节过程操作方便、灵活，能轻松独立完成； 2) 调节过程较为繁琐、费力，可以独立完成； 3) 调节过程非常繁琐、费力，需要协助完成			
			扶手调节 (适用时)	对扶手高度、长度、支撑角度等调节过程的评价： 1) 调节过程操作方便、灵活，能轻松独立完成； 2) 调节过程较为繁琐、费力，可以独立完成； 3) 调节过程非常繁琐、费力，需要协助完成			
			头枕调节	对头枕伸缩、折叠等调节过程的评价： 1) 调节过程操作方便、灵活，能轻松独立完成； 2) 调节过程较为繁琐、费力，可以独立完成； 3) 调节过程非常繁琐、费力，需要协助完成			
		移动便利性	对课椅整体移动过程的评价： 1) 产品移动轻松、不费力； 2) 产品移动较为费力，可以独立完成； 3) 产品行移动很费力，需要协助完成				
课桌	舒适性	桌面	桌面接触感	对桌面材质粗糙度及温觉特性的评价： 1) 桌面触感温和、顺滑，感觉舒适； 2) 桌面触感较为温和、顺滑，较为舒适； 3) 桌面过于粗糙或光滑，物品容易滑落或有明显摩擦衣物感，触觉冰冷或黏腻，不舒适			
			桌面反射比	对桌面光线反射性能的评价： 1) 在标准照度下，桌面观感柔和、舒适； 2) 在标准照度下，桌面观感较好； 3) 在标准照度下，桌面观感欠佳，眼睛稍有不适			
			桌面边缘接触感	对桌面边缘接触感的评价： 1) 模拟书写、阅读状态，手臂与桌面接触部位感觉很舒适，无局部压迫感； 2) 模拟书写、阅读状态，手臂与桌面接触部位稍有压迫感，可接受； 3) 模拟书写、阅读状态，手臂与桌面接触部位有明显压迫感，不舒适			
	便利性	调节机构	桌面高度调节 (适用时)	对桌面高度调节过程的评价： 1) 调节方便、灵活，可以轻松完成； 2) 调节过程较为繁琐、费力，可以独立完成； 3) 调节过程较为繁琐、费力，需要协助完成			
			桌面倾角调节 (适用时)	对桌面角度调节过程的评价： 1) 调节方便、灵活，可以轻松完成； 2) 调节过程较为繁琐、费力，可以独立完成； 3) 调节过程较为繁琐、费力，需要协助完成			

表 A.2 午休课桌椅（卧姿）用户体验评价表

产品	项目	评价指标	评价描述	体验结果		
				优	良	差
课椅	舒适性	臀部	对椅背调节至最大倾仰角度，躺卧状态臀部舒适性的评价： 1) 臀部受力均匀，感觉舒适； 2) 臀部受力不均匀，局部稍有压迫感，可接受； 3) 臀部受力不均匀，局部明显有压迫感，不舒适			
		肩/背部	对椅背调节至最大倾仰角度，躺卧状态肩/背部舒适性的评价： 1) 肩部、背部有很好的支撑感和贴合度，感觉舒适； 2) 肩部、背部有较好的支撑感和贴合度，较为舒适； 3) 肩部、背部支撑感和贴合度欠佳，不舒适			
		腰部	对椅背调节至最大倾仰角度，躺卧状态腰部舒适性的评价： 1) 腰部有很好的支撑感和贴合度，感觉舒适； 2) 腰部有较好的支撑感和贴合度，较为舒适； 3) 腰部支撑感和贴合度欠佳，不舒适			
		头/颈部	对椅背调节至最大倾仰角度，躺卧状态头/颈部舒适性的评价： 1) 头部、颈部有很好的支撑感和贴合度，感觉舒适； 2) 头部、颈部有较好的支撑感和贴合度，较为舒适； 3) 头部、颈部支撑感和贴合度欠佳，不舒适			
		腿部	对椅背调节至最大倾仰角度，躺卧状态腿部舒适性的评价： 1) 腿部有很好的支撑感，感觉舒适； 2) 腿部有较好的支撑感，较为舒适； 3) 腿部支撑感欠佳，不舒适			
		课椅整体 (卧姿状态需要课桌配合时，评级对象则为课桌椅整体)	对椅背调节至最大倾仰角度，躺卧状态下对课桌椅的整体舒适性评价： 1) 舒适性良好； 2) 舒适性一般； 3) 不舒适			

表 A.2 午休课桌椅（卧姿）用户体验评价表（续）

产品	项目	评价指标	评价描述	体验结果			
				优	良	差	
课椅	便利性	调节机构	靠背调节	对坐姿状态转换为卧姿状态时，课椅靠背倾角、腰靠等调节过程的评价： 1) 调节方便、灵活，可以轻松完成； 2) 调节过程较为繁琐、费力，可以独立完成； 3) 调节过程较为繁琐、费力，需要协助完成			
			扶手调节 (适用时)	对坐姿状态转换为卧姿状态时，座椅扶手高度、长度、角度等调节过程的评价： 1) 调节方便、灵活，可以轻松完成； 2) 调节过程较为繁琐、费力，可以独立完成； 3) 调节过程较为繁琐、费力，需要协助完成			
			头枕调节	对坐姿状态转换为卧姿状态时，课椅头枕高度、长度、角度等调节过程的评价： 1) 调节方便、灵活，可以轻松完成； 2) 调节过程较为繁琐、费力，可以独立完成； 3) 调节过程较为繁琐、费力，需要协助完成			
			脚托调节 (适用时)	对坐姿状态转换为卧姿状态时，脚托高度、长度、角度等调节过程的评价： 1) 调节方便、灵活，可以轻松完成； 2) 调节过程较为繁琐、费力，可以独立完成； 3) 调节过程较为繁琐、费力，需要协助完成			
课桌	便利性	调节机构 (仅当卧姿状态需要课桌配合使用时适用)	桌面倾角调节 (适用时)	对坐姿状态转换为卧姿状态时，桌面倾角调节过程的评价： 1) 调节方便、灵活，可以轻松完成； 2) 调节过程较为繁琐、费力，可以独立完成； 3) 调节过程较为繁琐、费力，需要协助完成			
			桌面高度调节 (适用时)	对坐姿状态转换为卧姿状态时，桌面高度调节过程的评价： 1) 调节方便、灵活，可以轻松完成； 2) 调节过程较为繁琐、费力，可以独立完成； 3) 调节过程较为繁琐、费力，需要协助完成			
			脚托调节 (脚托部件固定于课桌时适用)	对坐姿状态转换为卧姿状态时，脚托高度、长度、角度等调节过程的评价： 1) 调节方便、灵活，可以轻松完成； 2) 调节过程较为繁琐、费力，可以独立； 3) 调节过程较为繁琐、费力，需要协助完成			



**附录 B**  
**(规范性)**  
**午休课桌椅噪声测试**

**B.1 设备要求**

GB/T 3785.1中规定的1级或2级声级计。

**B.2 环境要求**

环境噪声不大于30 dB。

**B.3 人员要求**

依据GB/T 26158中身高和体重位于百分位P50~P75之间，符合午休课桌椅号段适用身高范围的体验人员1名。

**B.4 测试方法****B.4.1 调节过程噪声****B.4.1.1 试样放置**

按产品使用说明书的要求完成试样的安装，强度和耐久性试验后，将试样置于消音实验室内，调整至坐姿使用状态。

**B.4.1.2 测量位置**

课桌噪声测试时，声级计置于课桌侧面，水平方向距桌面几何中心（1000±10）mm，垂直方向距地面（600±10）mm。课椅噪声测试时，声级计置于课椅侧面，水平方向距椅面几何中心（1000±10）mm，垂直方向距地面（400±10）mm。

**B.4.1.3 噪声测试**

**B.4.1.3.1** 调整课桌至卧姿使用状态，再调整至坐姿使用状态，重复操作3次，记录噪声最大值，结果精确至1 dB。

**B.4.1.3.2** 调整课椅至卧姿使用状态，再调整至坐姿使用状态，重复操作3次，记录噪声最大值，结果精确至1 dB。

**B.4.2 使用过程噪声****B.4.2.1 试样放置**

按产品使用说明书的要求完成试样的安装，强度和耐久性试验后，将试样置于消音实验室内，调整至卧姿使用状态。

**B.4.2.2 测量位置**

课桌噪声测试时，声级计置于课桌侧面，水平距桌面几何中心（1000±10）mm，距地面高度（600±10）mm。课椅噪声测试时，声级计置于课椅侧面，水平距椅面几何中心（1000±10）mm，距地面高度（400±10）mm。

**B.4.2.3 噪声测试**

**B.4.2.4** 体验人员依据产品的使用方法，仰卧在课椅上，仰卧姿转换为侧卧姿势，重复操作3次，记录噪声最大值，结果精确至1 dB。

参 考 文 献

- [1] GB 37488—2019 公共场所卫生指标及限值要求
  - [2] WS/T 612—2018 7岁~18岁儿童青少年身高发育等级评价
  - [3] T/JYBZ 031—2024 中小學生午休课椅
-